

# Manual de instalação

---

## Tapas Mictório Sanisystem Master / Lite / Plus

### Atenção

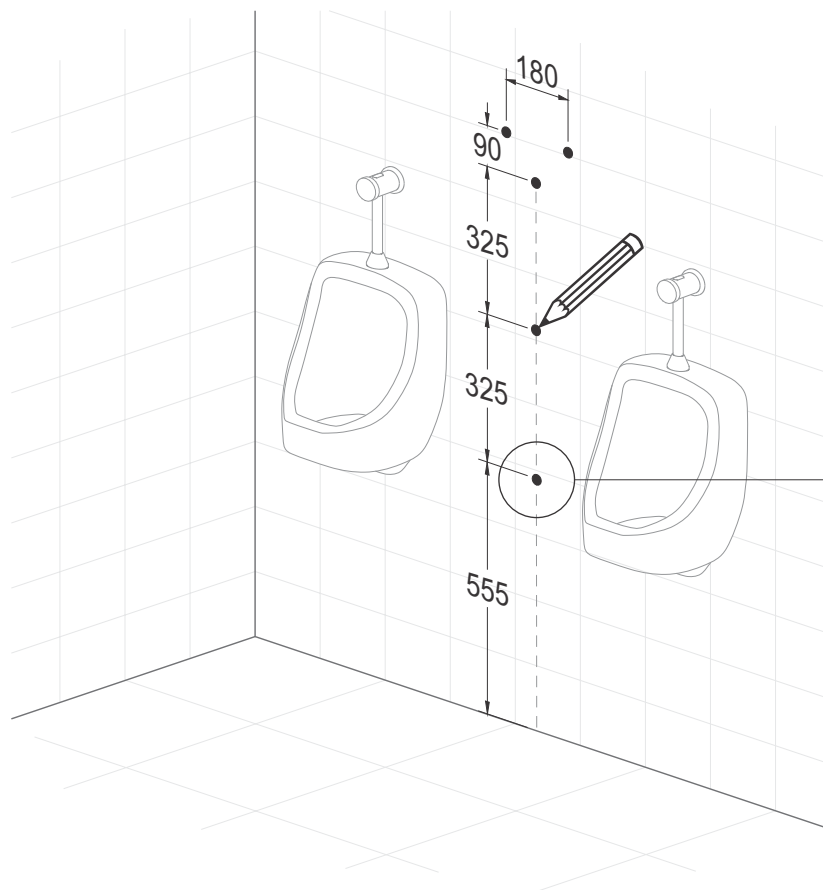
---

1. Leia e observe atentamente todo este manual antes de iniciar a montagem.
  2. Confira todo o material e certifique-se de que o mesmo não esteja danificado.
  3. Utilize equipamentos de proteção individual (EPI) para evitar acidentes.
  4. Verifique atentamente o projeto e confira as medidas do local da instalação.
  5. Verifique se há um projeto de hidráulica para não danificar as instalações, caso contrário, procure o responsável técnico da obra para obter tais informações.
  6. Utilize os parafusos corretos e a quantidade solicitada conforme indicados neste manual.
  7. Ao efetuar cortes nos painéis, utilize uma serra bem afiada. Aconselha-se utilizar a embalagem para apoiar os painéis a fim de não danificá-los.
  8. Evite batidas.
  9. A garantia dá-se pela correta instalação do material.
  10. Se houver alguma dúvida neste manual entre em contato com a equipe técnica da Divisystem.
- 

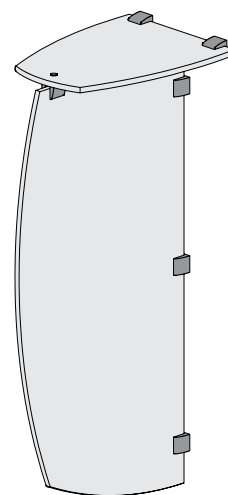


# 1 Tapa mictório modelo **Sanisystem Master**.

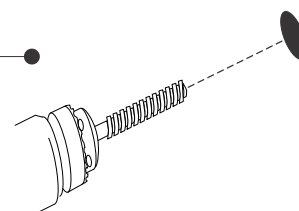
Marcação e furações.



**Linha Master**

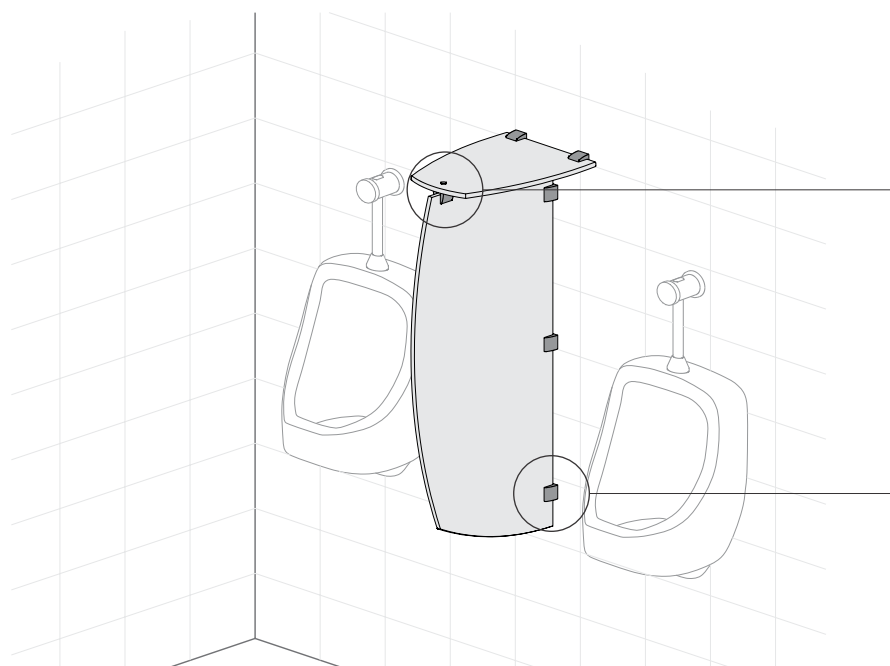


Furações

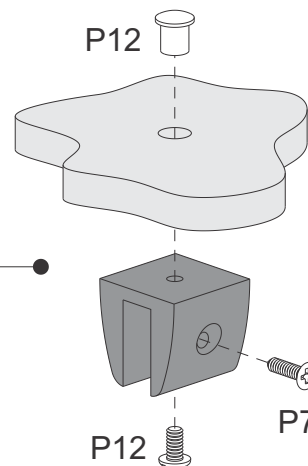


Fazer furo Ø 6mm

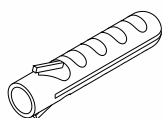
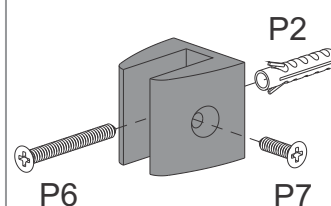
# 2 Marcação e furação



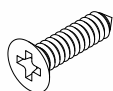
Fixação do suporte no painel



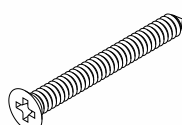
Fixação do suporte na parede



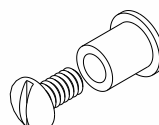
**1** P2  
Bucha 6mm



P7  
Parafuso 4,2x16mm



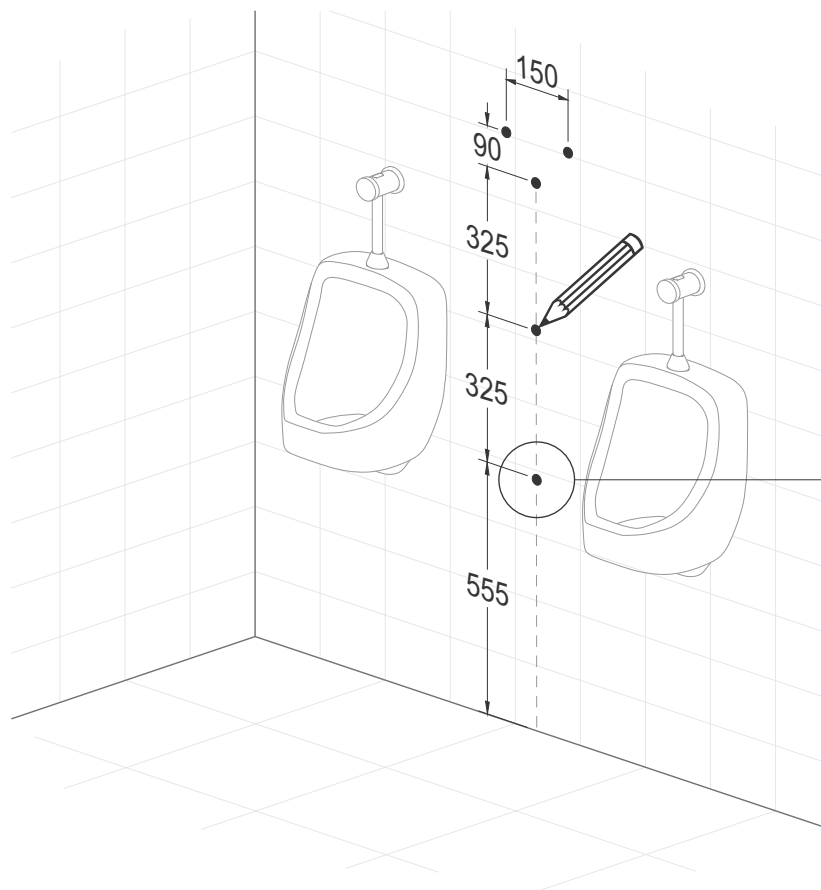
P6  
Parafuso 4,2x38mm



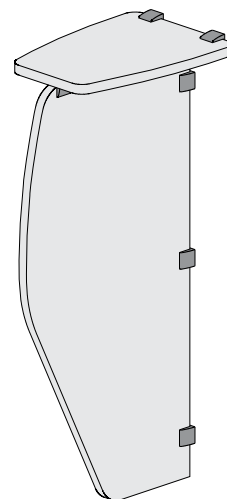
P12  
Parafuso de União

# 1 Tapa mictório modelo **Sanisystem Lite**.

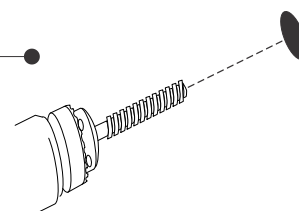
Marcação e furações.



Linha Lite

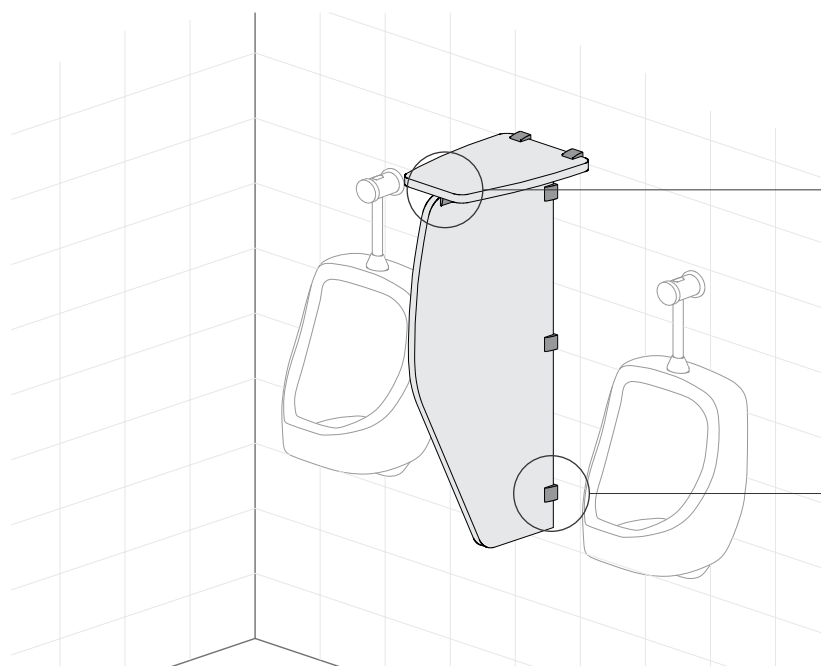


Furações

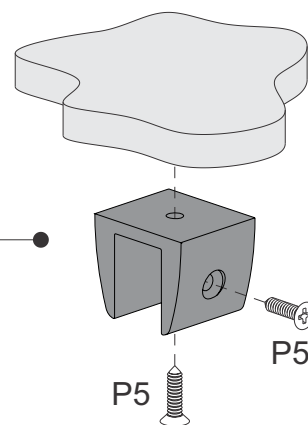


Fazer furo Ø 6mm

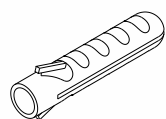
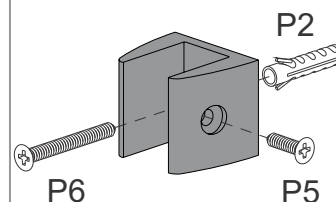
# 2 Marcação e furação



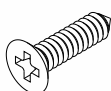
Fixação do suporte no painel



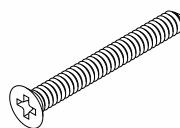
Fixação do suporte na parede



**P2**  
Buchas 6mm



**P5**  
Parafuso 4,5x20mm

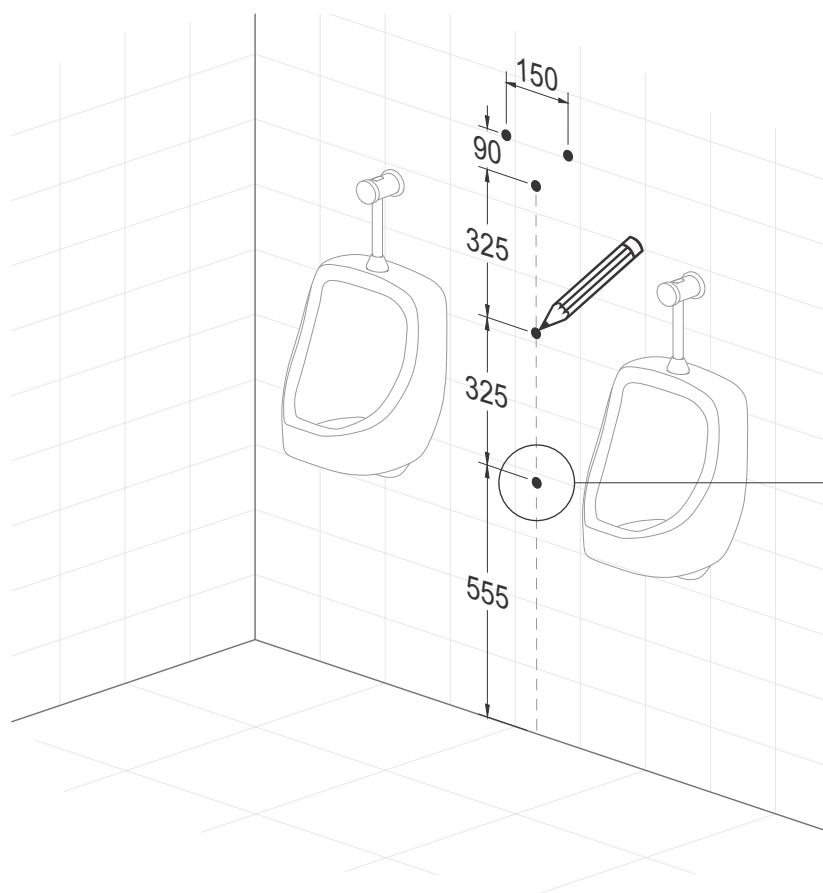


**P6**  
Parafuso 4,2x38mm

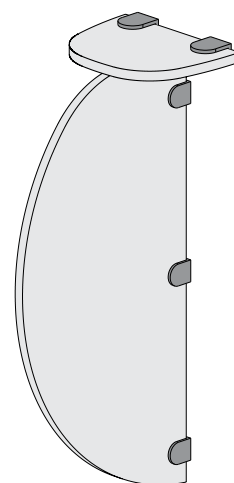
2

# 1 Tapa mictório modelo **Sanisystem Plus**.

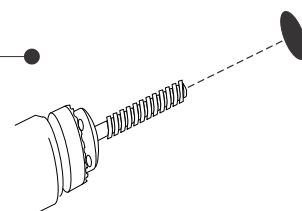
Marcação e furações.



**Linha Plus**

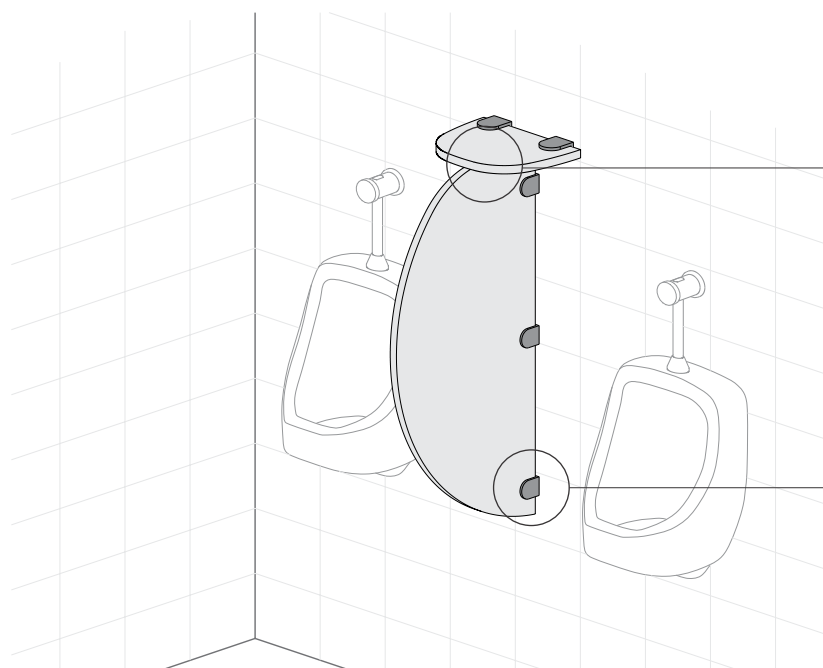


Furações

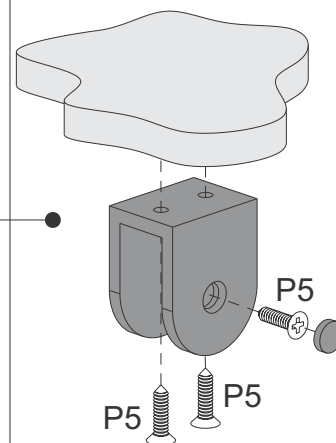


Fazer furo Ø 6mm

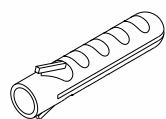
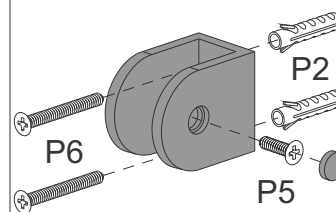
# 2 Marcação e furação



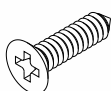
Fixação do suporte no painel



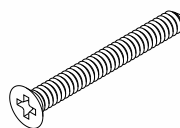
Fixação do suporte na parede



**2** P2  
Buchas 6mm



P5  
Parafuso 4,5x20mm



P6  
Parafuso 4,2x38mm