

Manual de Instalação

Tapa Mictório Sanisystem Master / Lite / Plus

MI-008

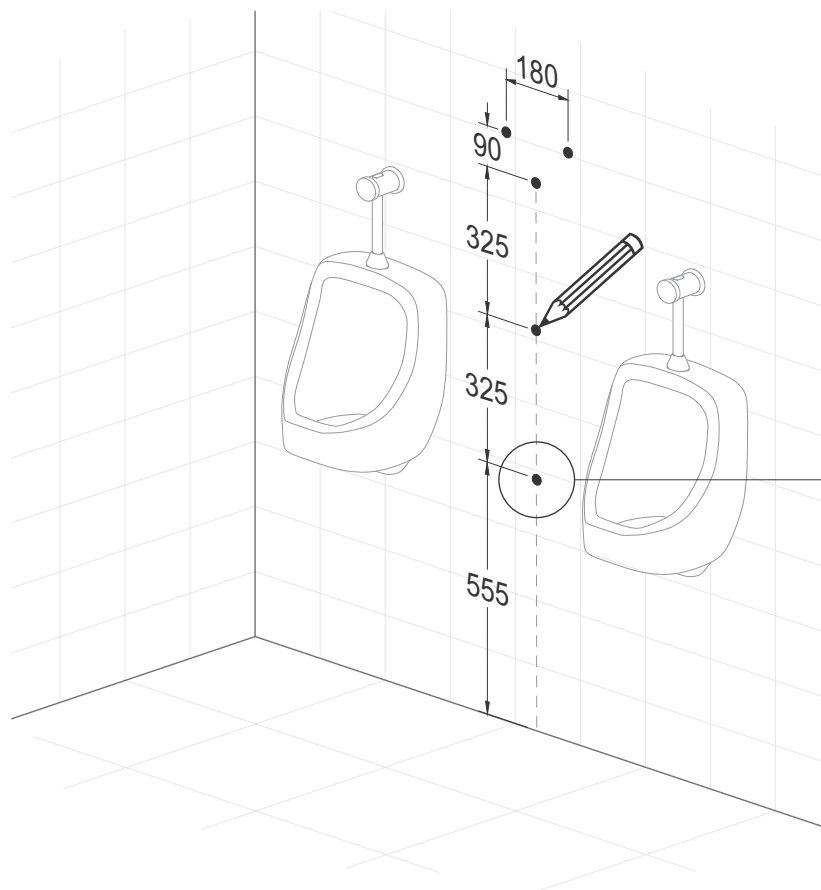
Atenção

1. Leia e observe atentamente todo este manual antes de iniciar a montagem.
 2. Confira todo o material e certifique-se de que o mesmo não esteja danificado.
 3. Utilize equipamentos de proteção individual (EPI) para evitar acidentes.
 4. Verifique atentamente o projeto e confira as medidas do local da instalação.
 5. Verifique se há um projeto de hidráulica para não danificar as instalações, caso contrário, procure o responsável técnico da obra para obter tais informações.
 6. Utilize os parafusos corretos e a quantidade solicitada conforme indicados neste manual.
 7. Ao efetuar cortes nos painéis, utilize uma serra bem afiada. Aconselha-se utilizar a embalagem para apoiar os painéis a fim de não danificá-los.
 8. Evite batidas.
 9. A garantia dá-se pela correta instalação do material.
 10. Se houver alguma dúvida neste manual entre em contato com a equipe técnica da Divisystem.
-

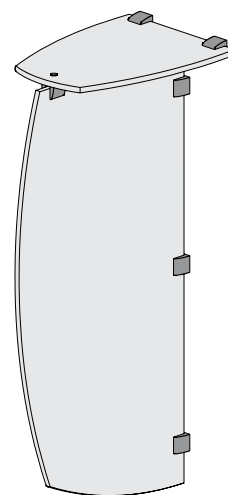


1 Tapa mictório modelo **Sanisystem Master**.

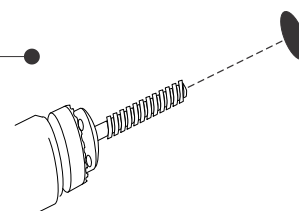
Marcação e furações.



Linha Master



Furações

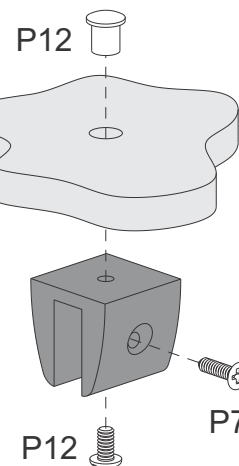


Fazer furo Ø 6mm

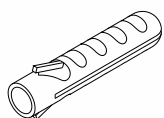
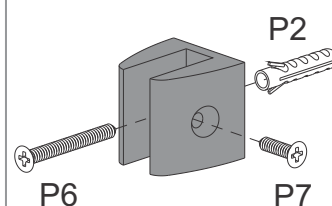
2 Marcação e furação



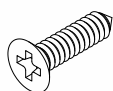
Fixação do suporte no painel



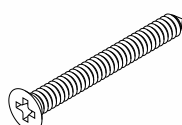
Fixação do suporte na parede



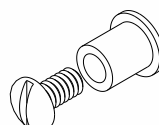
1 P2
Bucha 6mm



P7
Parafuso 4,2x16mm



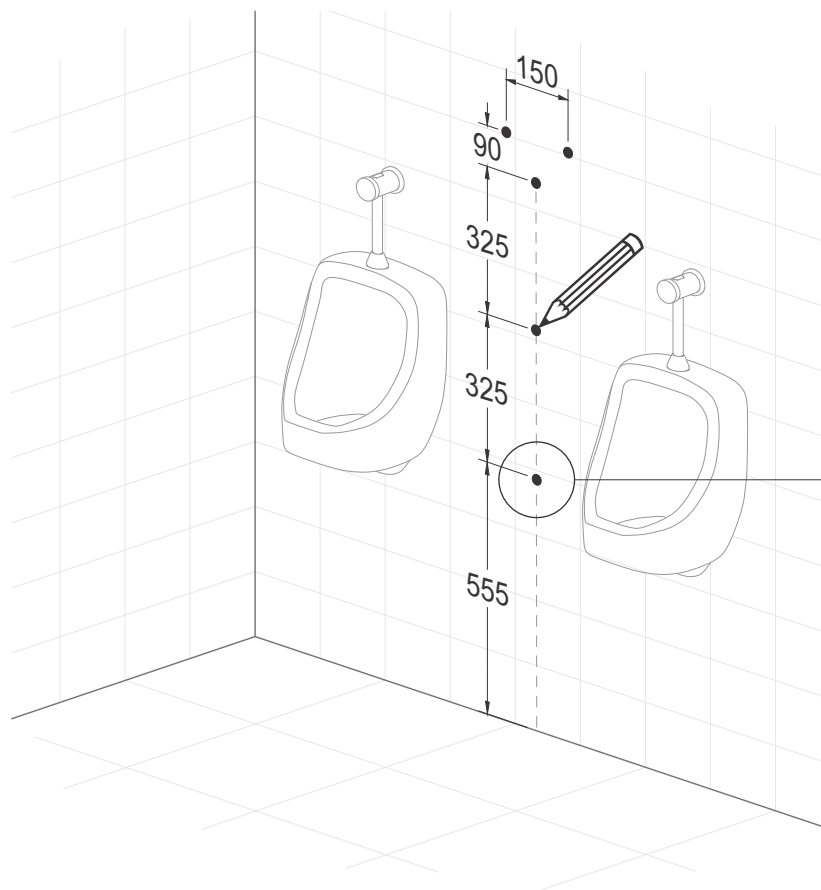
P6
Parafuso 4,2x38mm



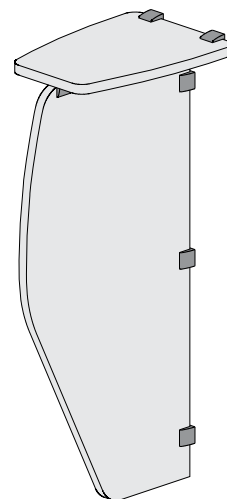
P12
Parafuso de União

1 Tapa mictório modelo **Sanisystem Lite**.

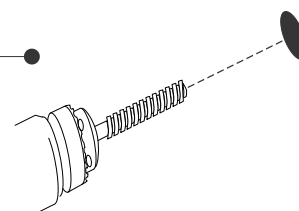
Marcação e furações.



Linha Lite

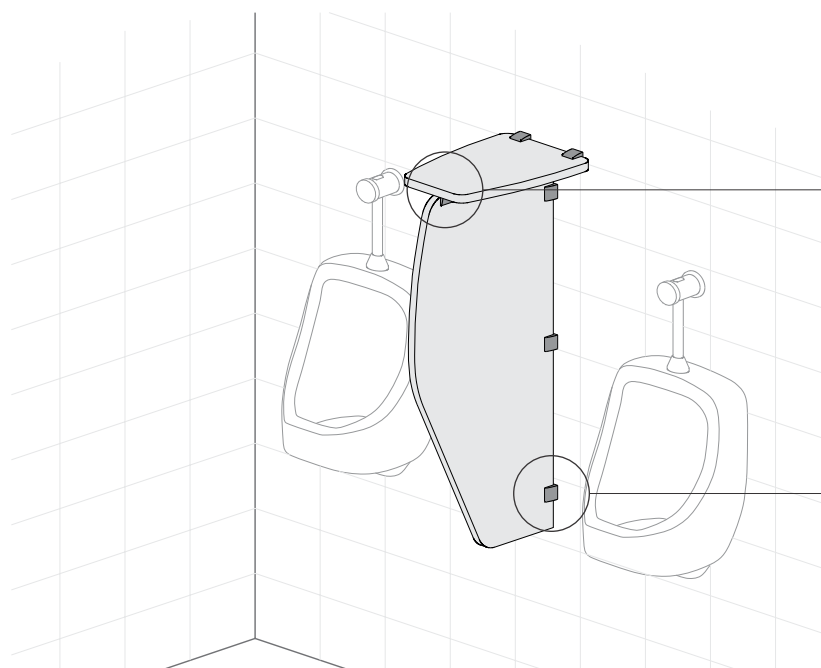


Furações

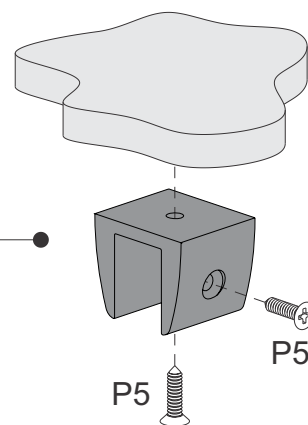


Fazer furo Ø 6mm

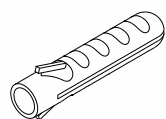
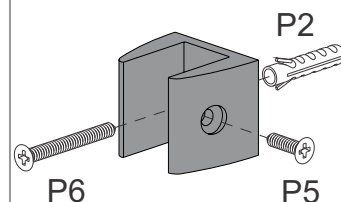
2 Marcação e furação



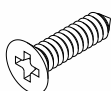
Fixação do suporte no painel



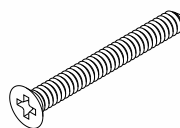
Fixação do suporte na parede



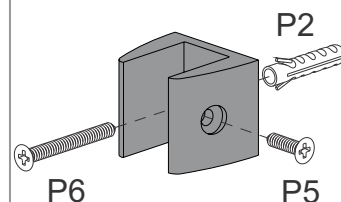
2 P2
Bucha 6mm



P5
Parafuso 4,5x20mm

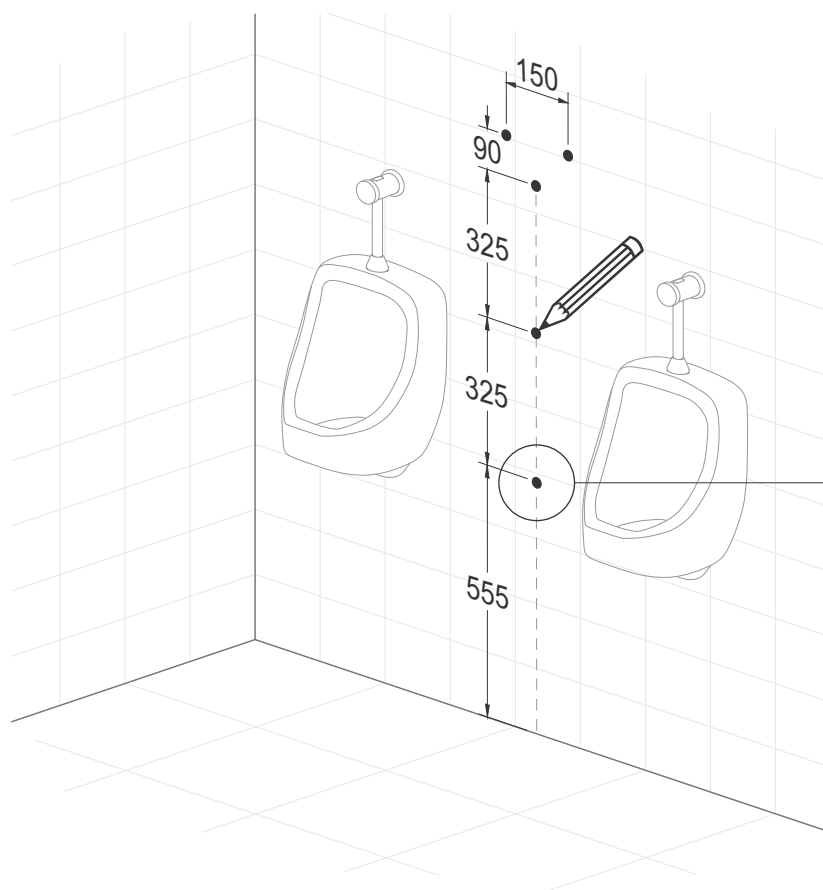


P6
Parafuso 4,2x38mm

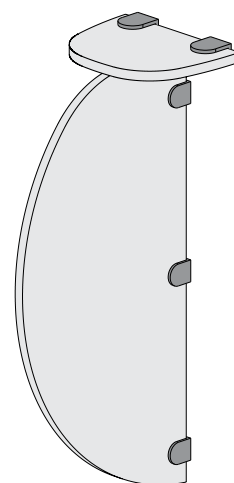


1 Tapa mictório modelo **Sanisystem Plus**.

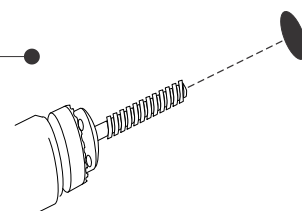
Marcação e furações.



Linha Plus

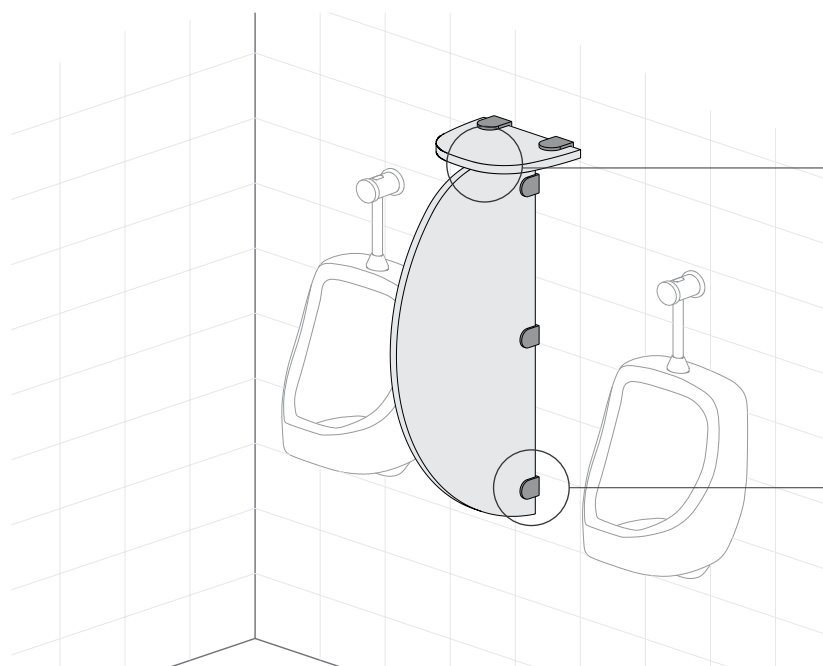


Furações

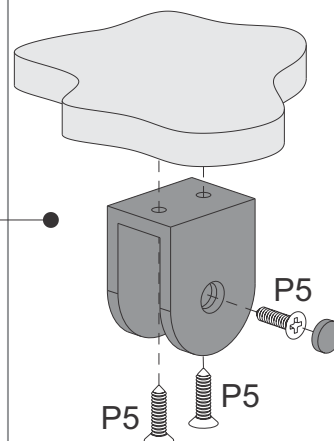


Fazer furo Ø 6mm

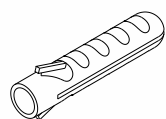
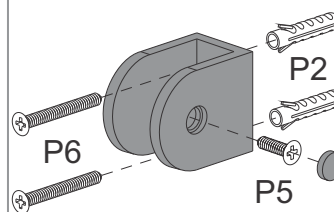
2 Marcação e furação



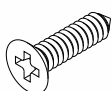
Fixação do suporte no painel



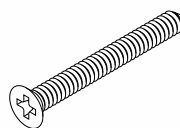
Fixação do suporte na parede



P2
Buchas 6mm



P5
Parafuso 4,5x20mm



P6
Parafuso 4,2x38mm

2